



**3** LATA  
GWARANCJI

# MAGI 2



Energooszczędne, elektroniczne pompy obiegowe spełniające wymogi właściwe dla pomp klasy energetycznej A. Współczynnik efektywności energetycznej pomp z serii MAGI 2 wynosi:

$$EEI \leq 0,23$$

co zgodnie z Rozporządzeniem Komisji (UE) NR 622/2012 stanowi kryterium odniesienia dla najbardziej energooszczędnych pomp cyrkulacyjnych.

Pompa obiegowa serii MAGI 2 jest wyposażona w silnik z magnesami trwałymi i regulator różnicy ciśnień, które automatycznie i stale dostosowują wydajność pompy w celu zaspokojenia rzeczywistych potrzeb systemu. Panel sterowania pompą został umieszczony na szczycie silnika, co ułatwia obsługę przez użytkownika. Na jego tarczy wyświetlany jest bieżący pobór energii elektrycznej. W zestawie z pompą znajdują się komplet śrubunków wraz z adapterem do podłączenia przewodu.

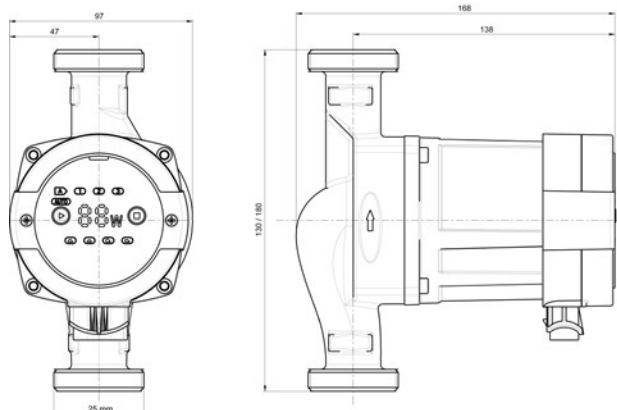
### Pompa posiada 8 trybów pracy:

- AUTO (ustawienie fabryczne) – od najwyższej do najniższej krzywa charakterystyki proporcjonalnego ciśnienia
- LPP / HPP – krzywe proporcjonalnego ciśnienia
- LCP / HCP – krzywe stałego ciśnienia
- I / II / III – krzywe stałej prędkości obrotowej

### Zastosowanie:

Pompa obiegowa serii MAGI 2 najlepiej nadaje się do następujących systemów:

- Stalotemperaturowy system grzewczy o zmiennym przepływie
- System grzewczy o zmiennej temperaturze rurociągu
- System ogrzewania z trybem nocnym
- System klimatyzacji
- System obiegu przemysłowego
- System domowego C.O. i domowy system C.W.U.



DANE TECHNICZNE		
Zasilanie elektryczne	1~230 V +6%/-10%, 50 Hz	
Zabezpieczenie silnika	Nie ma potrzeby dodatkowego zabezpieczenia silnika	
Stopień ochrony	IP44	
Klasa izolacji	H	
Maks. wilgotność względna otoczenia	≤ 95%	
Maks. ciśnienie w układzie C.O.	1 MPa	
Min. ciśnienie napywu na ssaniu w zależności od temperatury czynnika grzewczego	Temperatura czynnika	Min. ciśnienie napywu
	≤ 85°C	0,005 MPa
	≤ 90°C	0,028 MPa
	≤ 110°C	0,100 MPa
Zgodność z normą EMC	EN61000-6-1; EN61000-6-3	
Ciężenie akustyczne pracującej pompy	43 dB (A)	
Dopuszczalna temperatura otoczenia	0-40°C	
Maks. nagrzanie powierzchni pompy	≤ 115°C	
Zakres temperatur pompowanej cieczy	2-110°C	

Model	Liczba trybów pracy	Podnoszenie (m)	Wydajność (l/min)	Moc silnika (W)	Średnica króćców / śrubunku (cale)	Rozstaw króćców (mm)	Waga (kg)
MAGI 2 25-40/180	8	4	50	5-22	1 1/2 / 1	180	2,2
MAGI 2 25-60/130	8	6	55	5-45	1 1/2 / 1	130	2,2
MAGI 2 25-60/180	8	6	55	5-45	1 1/2 / 1	180	2,2
MAGI 2 25-80/180	8	8	90	5-70	1 1/2 / 1	180	2,4
MAGI 2 32-80/180	8	8	90	5-70	2 / 1 1/4	180	2,6



# MAGI MAX

Energooszczędne, elektroniczne pompy obiegowe spełniające wymogi właściwe dla pomp klasy energetycznej A. Współczynnik efektywności energetycznej pomp z serii MAGI MAX wynosi:

$$EEI \leq 0,23$$

Pompa obiegowa serii MAGI MAX jest wyposażona w silnik z magnesami trwałymi i regulator różnicy ciśnień, które automatycznie i stale dostosowują wydajność pompy w celu zaspokojenia rzeczywistych potrzeb systemu. Panel sterowania pompą został umieszczony na szczycie silnika, co ułatwia obsługę przez użytkownika. Na jego tarczy wyświetlany jest bieżący pobór energii elektrycznej. W zestawie z pompą znajdują się komplet śrubunków wraz z adapterem do podłączenia przewodu.

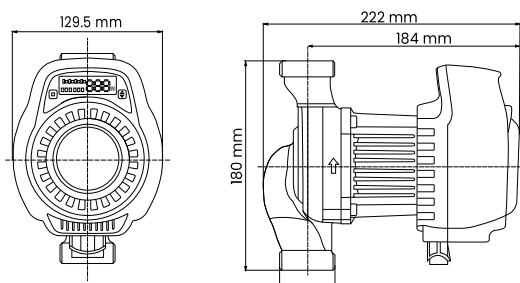
### Pompa posiada 9 trybów pracy:

- ECO (ustawienie fabryczne) – od najwyższej do najniższej krzywa charakterystyki proporcjonalnego ciśnienia
- PP2 / PP3 / PP4 / PP5 – krzywe proporcjonalnego ciśnienia
- CP2 / CP3 / CP4 / CP5 – krzywe stałego ciśnienia.

### Zastosowanie:

Pompa obiegowa serii MAGI MAX najlepiej nadaje się do następujących systemów:

- Stałotemperaturowy system grzewczy o zmiennym przepływie
- System grzewczy o zmiennej temperaturze rurociągu
- System ogrzewania z trybem nocnym
- System klimatyzacji
- System obiegu przemysłowego
- System domowego C.O. i domowy system C.W.U.



DANE TECHNICZNE		
Zasilanie elektryczne	1~230 V + 6%/-10%, 50 Hz	
Zabezpieczenie silnika	Nie ma potrzeby dodatkowego zabezpieczenia silnika	
Stopień ochrony	IP44	
Klasa izolacji	F	
Maks. wilgotność względna otoczenia	≤ 95%	
Maks. ciśnienie w układzie C.O.	1 MPa	
Min. ciśnienie napływu na ssaniu w zależności od temperatury czynnika grzewczego	Temperatura czynnika	Min. ciśnienie napływu
	≤ 85°C	0,005 MPa
	≤ 90°C	0,028 MPa
	≤ 95°C	0,100 MPa
Zgodność z normą EMC	EN61000-6-1; EN61000-6-3	
Ciężność akustyczna pracującej pompy	43 dB (A)	
Dopuszczalna temperatura otoczenia	0–40°C	
Maks. nagrzanie powierzchni pompy	≤ 110°C	
Zakres temperatur pompowanej cieczy	2–95°C	
Funkcja auto-odpowietrzania	tak	

Model	Liczba trybów pracy	Podnoszenie (m)	Wydajność (l/min)	Moc silnika (W)	Średnica króćców / śrubunku (cale)	Rozstaw króćców (mm)	Waga (kg)
MAGI MAX 25-100/180	9	10	170	10–180	1½ / 1	180	4,2
MAGI MAX 32-100/180	9	10	180	10–180	2 / 1¼	180	4,6



# MAGI H

Energoszczędne, elektroniczne pompy obiegowe spełniające wymogi właściwe dla pomp klasy energetycznej A. Współczynnik efektywności energetycznej pomp z serii MAGI H wynosi:

$$EEI \leq 0,23$$

Pompa obiegowa serii MAGI H jest wyposażona w silnik z magnesami trwałymi i regulator różnicy ciśnień, które automatycznie i stale dostosowują wydajność pompy w celu zaspokojenia rzeczywistych potrzeb systemu. Panel sterowania pompą został umieszczony na szczycie silnika, co ułatwia obsługę przez użytkownika. Na jego tarczy wyświetlany jest bieżący pobór energii elektrycznej. W zestawie z pompą znajdują się komplet śrubunków wraz z adapterem do podłączenia przewodu.

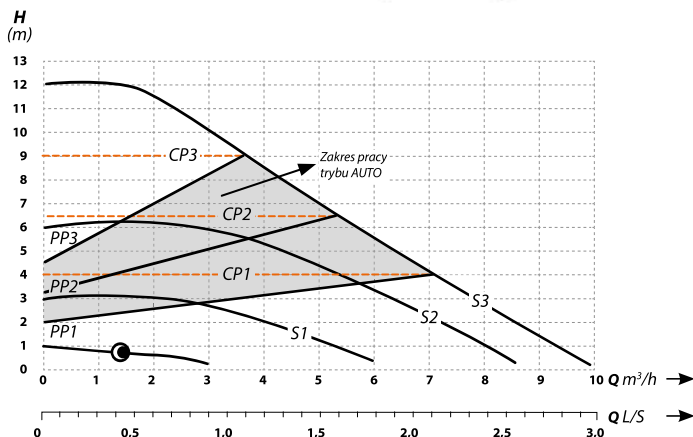
### Pompa posiada 12 trybów pracy:

- AUTO (ustawienie fabryczne) – od najwyższej do najniższej krzywa charakterystyki proporcjonalnego ciśnienia
- I / II / III – krzywe stałej prędkości obrotowej
- PP1 / PP2 / PP3 / PP4 – krzywe proporcjonalnego ciśnienia
- CP1 / CP2 / CP3 / CP4 – krzywe stałego ciśnienia.

### Zastosowanie:

Pompa obiegowa serii MAGI H najlepiej nadaje się do następujących systemów:

- Stałotemperaturowy system grzewczy o zmiennym przepływie
- System grzewczy o zmiennej temperaturze rurociągu
- System ogrzewania z trybem nocnym
- System klimatyzacji
- System obiegu przemysłowego
- System domowego C.O. i domowy system C.W.U.



DANE TECHNICZNE		
Zasilanie elektryczne	1~230 V +6%/-10%, 50 Hz	
Zabezpieczenie silnika	Nie ma potrzeby dodatkowego zabezpieczenia silnika	
Stopień ochrony	IP44	
Klasa izolacji	F	
Maks. wilgotność względna otoczenia	≤ 95%	
Maks. ciśnienie w układzie C.O.	1 MPa	
Min. ciśnienie napływu na ssaniu w zależności od temperatury czynnika grzewczego	Temperatura czynnika	Min. ciśnienie napływu
	≤ 75°C	0,005 MPa
	≤ 90°C	0,028 MPa
≤ 110°C	0,100 MPa	
Zgodność z normą EMC	EN61000-4-4	
Cięśnienie akustyczne pracującej pompy	43 dB (A)	
Dopuszczalna temperatura otoczenia	0–40°C	
Maks. nagrzanie powierzchni pompy	≤ 120°C	
Zakres temperatur pompowanej cieczy	2–110°C	
Funkcja auto-odpowietrzania	tak	

Model	Liczba trybów pracy	Podnoszenie (m)	Wydajność (l/min)	Moc silnika (W)	Średnica króćców / śrubunku (cale)	Rozstaw króćców (mm)	Waga (kg)
MAGI H 25-120/180	12	12	160	7–180	1½ / 1	180	3,4
MAGI H 32-120/180	12	12	160	7–180	2 / 1¼	180	3,8